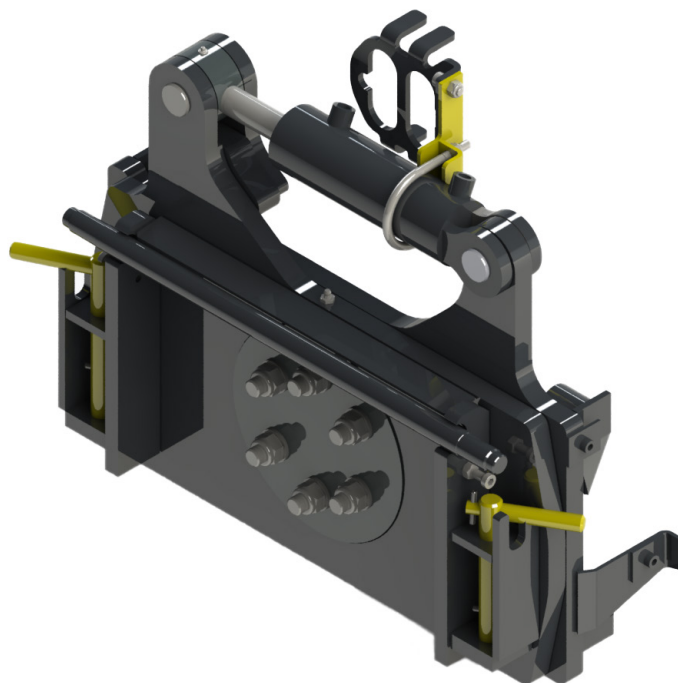


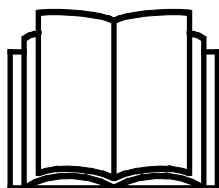
AVANT®

Bedienungsanleitung für Anbaugeräte



Schwenkadapter 25°

Artikelnummer: A34148



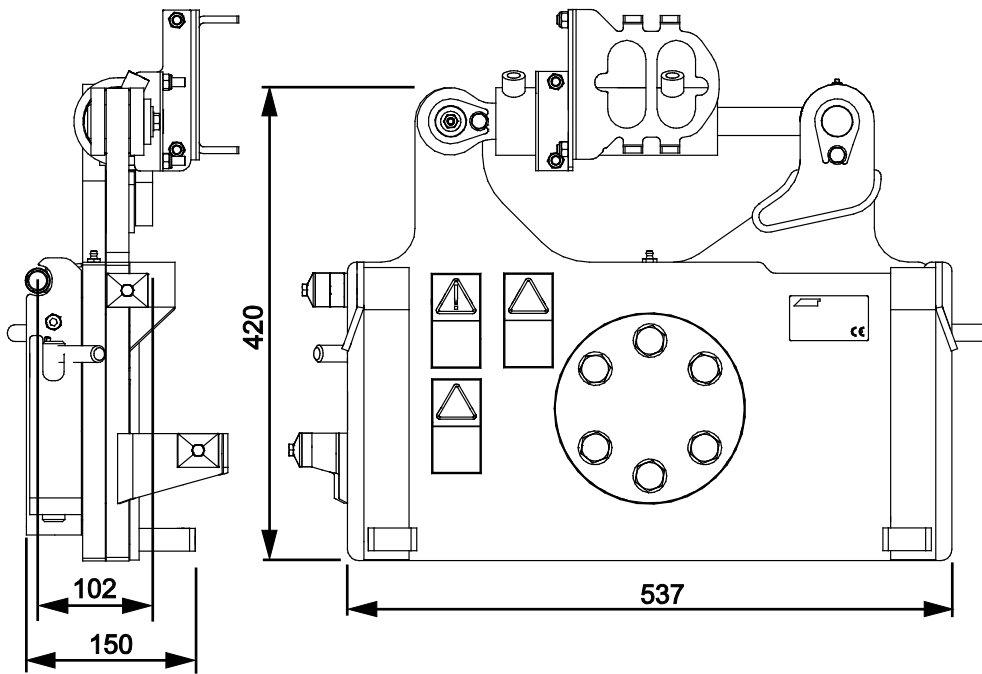
Bitte lesen Sie die Bedienungsanleitung sorgfältig, bevor Sie das Anbaugerät in Betrieb nehmen.

Bewahren Sie die Bedienungsanleitung für evtl. später auftretende Fragen gut auf.

Hersteller:

AVANT[®]
AVANT TECNO OY
e-mail: sales@avanttecno.com

Ylötie I
33470 YLÖJÄRVI
FINLAND
Tel. +358 3 347 8800
Fax +358 3 348 5511



INHALTSVERZEICHNIS

1. VORWORT	4
In diesem Handbuch verwendete Warnsymbole.....	5
2. VERWENDUNGSZWECK	6
3. SICHERHEITSANWEISUNG FÜR DIE BENUTZUNG DES ANBAUGERÄTES	7
4. TECHNISCHE DATEN	11
4.1 Sicherheitsetiketten und Hauptkomponenten des Anbaugeräts.....	11
5. ZUSAMMENBAU DES ANBAUGERÄTS	13
5.1 Montage eines Anbaugeräts am Schwenkadapter.....	15
5.2 Anschluss und Trennung von Hydraulikschläuchen	15
5.2.1 Anschließen des Mehrfachsteckersystems	16
5.2.2 Anschluss von herkömmlichen Schnellkupplungen (zusätzliche Hydrauliksteckdose des Laders).....	16
5.2.3 Trennen von Hydraulikkupplungen	17
6. BETRIEBSANLEITUNGEN	18
6.1 Prüfungen vor der Bedienung.....	19
6.2 Verwenden des Schwenkadapters	20
6.3 Maximale Last.....	21
6.4 Zusätzlicher Steckdose für die Zusatzhydraulik (optional für Lader).....	22
6.5 Transportposition	23
6.6 Trennen und Lagerung.....	23
6.6.1 Einlagerung.....	24
6.6.2 Einlagern mit Anbaugerät.....	24
7. WARTUNG UND SERVICE.....	25
7.1 Prüfung von Hydraulikkomponenten	25
7.2 Reinigung des Anbaugeräts	26
7.3 Schmierung.....	26
7.4 Prüfung von Metallstrukturen	27
8. GARANTIEBESTIMMUNGEN.....	28

I. Vorwort

Avant Tecno Oy möchte Ihnen für den Kauf dieses Anbaugerätes für Ihren Avant-Lader danken. Es wurde auf Grundlage einer jahrelangen Erfahrung in der Produktentwicklung und -herstellung konzipiert und hergestellt. Indem Sie sich mit diesem Handbuch und den folgenden Anweisungen vertraut machen, gewährleisten Sie Ihre Sicherheit sowie einen zuverlässigen Betrieb und eine lange Lebensdauer des Geräts. Lesen Sie die Anweisungen sorgfältig durch, bevor Sie mit der Benutzung des Geräts beginnen oder Wartungsarbeiten durchführen.

Der Zweck dieses Handbuchs besteht darin, Ihnen dabei zu helfen,

- das Gerät auf sichere und effiziente Weise zu bedienen;
- auf Gefahrensituationen zu achten und diese zu vermeiden;
- das Gerät in gutem Zustand zu halten und eine lange Lebensdauer zu gewährleisten.

Mit diesen Anweisungen kann selbst ein unerfahrener Bediener das Anbaugerät und den Lader auf sichere Weise verwenden. Das Handbuch beinhaltet jedoch auch wichtige Anweisungen für erfahrene AVANT-Bediener. Vergewissern Sie sich, dass alle Personen, die den Lader bedienen, zuvor entsprechend eingeschult wurden und sich mit dem Handbuch des Laders, jedem verwendeten Anbaugerät und allen Sicherheitsanweisungen vertraut gemacht haben. Eine Verwendung des Geräts zu anderen Zwecken oder auf andere Weise, als in diesem Handbuch beschrieben, ist verboten. Bewahren Sie dieses Handbuch während der gesamten Lebensdauer des Geräts auf. Wenn das Gerät verkauft oder weitergegeben wird, muss sichergestellt werden, dass dieses Handbuch dem neuen Besitzer ebenfalls übergeben wird. Wenn das Handbuch verloren geht oder beschädigt wird, können Sie ein neues von Ihrem Avant-Händler oder vom Hersteller anfordern.

Abgesehen von den Sicherheitsanweisungen in diesem Handbuch müssen Sie auch alle betrieblichen Sicherheitsbestimmungen, lokalen Gesetze und andere Bestimmungen hinsichtlich der Bedienung des Geräts beachten. Insbesondere die Bestimmungen hinsichtlich der Bedienung des Geräts auf öffentlichen Straßen müssen beachtet werden. Kontaktieren Sie Ihren Avant-Händler, um weitere Informationen über lokale Anforderungen zu erhalten, bevor Sie den Lader auf der Straße bedienen.

Bitte kontaktieren Sie Ihren AVANT-Vertriebs- und Servicepartner, wenn Sie weitergehende Fragen zu Bedienung, Service oder Ersatzteilen haben.

Dieses Handbuch ist eine Übersetzung der Originalanweisungen in englischer Sprache. Aufgrund der kontinuierlichen Produktentwicklung könnten sich manche in diesem Handbuch dargestellten Details von Ihrem Gerät unterscheiden. Auf den Bildern sind möglicherweise auch optionale Geräte oder Funktionen abgebildet, die zurzeit nicht verfügbar sind. Wir behalten uns das Recht vor, den Inhalt dieses Handbuchs ohne Benachrichtigung zu ändern. Copyright © 2018 Avant Tecno Oy. Alle Rechte vorbehalten.

In diesem Handbuch verwendete Warnsymbole

Die folgenden Warnsymbole werden in diesem Handbuch verwendet. Sie weisen auf Faktoren hin, die berücksichtigt werden müssen, um das Risiko von Verletzungen oder Sachschäden zu minimieren:



WARNUNG: SICHERHEITSHINWEISSYMBOL

Dieses Symbol bedeutet: „**Warnung, Vorsicht! Es geht um Ihre Sicherheit!**“

Lesen Sie die folgenden Meldungen sorgfältig, denn sie warnen vor unmittelbaren Gefahren, die zu schweren Verletzungen führen könnten.

Das Sicherheitshinweissymbol selbst sowie die entsprechenden Sicherheitshinweise kennzeichnen wichtige Sicherheitsmeldungen in diesem Handbuch. Sie werden verwendet, um auf Anweisungen aufmerksam zu machen, bei denen es um Ihre und um die Sicherheit anderer geht. Wenn Sie dieses Symbol sehen, geht es um Ihre Sicherheit. Lesen Sie die folgende Meldung sorgfältig und informieren Sie auch andere Bediener.

GEFAHR: Dieses Signalwort weist auf eine Gefahrensituation hin, die zu schweren oder gar tödlichen Verletzungen führen kann.

WARNUNG: Dieses Signalwort weist auf eine potenzielle Gefahrensituation hin, die zu schweren oder gar tödlichen Verletzungen führen kann.

VORSICHT: Dieses Signalwort wird verwendet, wenn es zu leichteren Verletzungen kommen kann, wenn die Anweisungen nicht richtig befolgt werden.

HINWEIS

Dieses Signalwort kennzeichnet eine Information zum korrekten Betrieb und zur korrekten Wartung des Equipments.

Eine Missachtung der Anweisungen neben dem Symbol kann zu einem Defekt des Equipments oder anderen Beschädigungen führen.

2. Verwendungszweck

Der AVANT-Schwenkadapter 25° ist ein Anbaugerät, das für die Verwendung mit den in Tabelle 1 angegebenen AVANT-Multifunktionsladern geeignet ist. Der Schwenkadapter ist nützlich bei Anwendungen, bei denen das Anbaugerät gedreht werden muss, der Neigungswinkel jedoch nicht größer als 12,5 Grad sein darf. Der Schwenkadapter sorgt für Flexibilität und Genauigkeit bei der Arbeit, z. B. im Landschaftsbau, bei Arbeiten auf unebenem Gelände mit einer Schaufel oder einer Planierraupe oder bei der Verwendung der Palettengabeln auf abschüssigem Gelände.

Der Schwenkadapter wird wie andere Anbaugeräte am Lader montiert – zwischen der Schnellkupplungsplatte des Laders und dem zu verwendenden Anbaugerät. Das Schwenken wird mit der Hydraulik des Laders gesteuert. Der maximale Kippwinkel beträgt 12,5 Grad in beide Richtungen. Der Schwenkadapter wurde in erster Linie für nicht hydraulisch betätigte Anbaugeräte konzipiert, wenn der Lader jedoch mit den optionalen zweiten Zusatzhydraulikanschlüssen an der Vorderseite ausgestattet ist, ist es möglich, mit dem Schwenkadapter gleichzeitig auch hydraulisch angetriebene Anbaugeräte zu verwenden. Geeignete hydraulische Anbaugeräte sind z. B. die 4-in-1-Schaufel, die Palettengabel mit hydraulischer Gabeleinstellung, die Universal-Greifzange oder das Rasenanbaugerät. Der Schwenkadapter kann auch an einem Anbaugerät montiert bleiben, wenn die Kippfunktion nur bei einem bestimmten Anbaugerät benötigt wird.

Es wird empfohlen, den Schwenkadapter nur mit Ladern der Serien 400 bis 700 zu verwenden. Durch die Verwendung eines Schwenkadaptors ist das Anbaugerät weiter vom Lader entfernt und somit die Kipplast des Laders geringer. Bei der Verwendung des Schwenkadaptors mit einem schweren Anbaugerät kann der Lader durch die Verschiebung des Schwerpunktes umkippen. Um die bestmögliche Stabilität des Laders zu gewährleisten, sollte ein Schwenkadapter nur dann verwendet werden, wenn er für bestimmte Aufgaben benötigt wird, und entkoppeln werden, wenn er nicht benötigt wird. Der Schwenkadapter wurde nur zu den in diesem Handbuch angegebenen Zwecken konzipiert und darf nicht zu anderen Zwecken eingesetzt werden.

Das Anbaugerät wurde konzipiert, um so wenige Wartungsarbeiten wie möglich zu erfordern. Regelmäßige Wartungsarbeiten können vom Bediener ausgeführt werden. Der Bediener kann jedoch nicht alle Reparaturarbeiten durchführen. Anspruchsvolle Reparatur- und Wartungsarbeiten müssen von professionellem Wartungspersonal durchgeführt werden. Alle Wartungsarbeiten müssen unter Anwendung einer sicheren Ausrüstung durchgeführt werden. Ersatzteile müssen mit den ursprünglichen Spezifikationen identisch sein. Dies kann durch die ausschließliche Verwendung von Originalersatzteilen sichergestellt werden. Es steht möglicherweise ein separater Ersatzteilkatalog zur Verfügung. Kontaktieren Sie hierfür Ihren Avant-Händler.

Machen Sie sich mit den Anweisungen im Handbuch hinsichtlich Service- und Wartungsarbeiten vertraut. Bitte kontaktieren Sie Ihren AVANT-Händler, wenn Sie weitere Fragen zum Betrieb oder zur Wartung des Geräts haben oder wenn Sie Ersatzteile oder Wartungsdienstleistungen benötigen.

Tabelle 1 – Schwenkadapter 25° – Kompatibilität mit Avant-Ladern

Modell	220 225 225LPG	313S 320S	420 423 520 523 R20	525LPG R28 528 530	630 R35 635 640	745 750 755i 760i	e5 e6
A34148	(•)	(•)	•	•	•	•	•

Es wird empfohlen, das Anbaugerät nur mit Ladern zu verwenden, die in Tabelle 1 mit • gekennzeichnet sind. Wird sie zusammen mit Modellen eingesetzt, die gekennzeichnet sind durch (•), kann die volle Leistung nicht erreicht werden. Zusätzliche Gegengewichte könnten auch erforderlich sein. Zur Kompatibilität die für einen Modell, das nicht auf der Tabelle angezeigt wird, bitte an Ihren Avant Händler wenden.

3. Sicherheitsanweisung für die Benutzung des Anbaugerätes

Bitte beachten, dass Sicherheit das Ergebnis mehrerer Faktoren ist. Die Kombination Lader-Anbaugerät verfügt über eine sehr hohe Leistung und unsachgemäße oder sorglose Nutzung oder Wartung kann zu schweren Körperverletzungen oder Sachschäden führen. Daher müssen sich Bediener vor der Inbetriebnahme mit der sachgemäßen Bedienung sowie mit den Benutzerhandbüchern des Laders und des Anbaugeräts vertraut machen. Das Anbaugerät nicht einsetzen, wenn man sich noch nicht vollständig mit seiner Bedienung und den damit verbundenen Risiken vertraut gemacht hat.



Eine unsachgemäße oder sorglose Bedienung oder die Verwendung eines Anbaugeräts, das sich in schlechtem Zustand befindet, könnte zu schweren Verletzungen führen. Machen Sie sich in einem abgesicherten Bereich mit den Bedienungselementen des Laders, dem ordnungsgemäßen Ankopplungsverfahren und dem ordnungsgemäßen Betrieb des Anbaugerätes vertraut. Insbesondere, lernen Sie , die Maschine auf sichere Art und Weise anzuhalten und abzustellen. Alle Sicherheitsvorkehrungen sorgfältig lesen.

Lesen Sie alle Sicherheitsanweisungen sorgfältig durch, bevor Sie mit dem Anbaugerät arbeiten.



- **Gefahr durch Herunterfallen des Anbaugeräts – Ein nicht verriegeltes Anbaugerät darf niemals angehoben oder bewegt werden.** Bei der Montage eines Anbaugeräts auf den Lader **muss sichergestellt werden, dass die Verriegelungsbolzen der Geräteanbauplatte des Laders unten sind und dass sie das Anbaugerät am Lader verriegeln.**
- Stellen Sie sicher, dass das Anbaugerät sicher an den Schwenkadapter angeschlossen ist. Konsultieren Sie stets die Bedienungsanleitung des separaten Anbaugeräts.
- **Verletzungsgefahr für andere Personen – Verhindern Sie, dass andere in den Gefahrenbereich des Geräts gelangen, wenn dieses verwendet wird.** Der Schwenkadapter und jedwedes Anbaugerät, das daran angeschlossen ist, wurden für die Verwendung durch nur einen Bediener auf einmal konzipiert. Weitere Informationen zu den Gefahrenbereichen der einzelnen Anbaugeräte finden Sie in der Bedienungsanleitung der einzelnen Anbaugeräte.
- **Erhöhte Umkipppgefahr – Der Schwenkadapter reduziert die Kipplast des Laders.** Der Schwenkadapter bewegt das Anbaugerät weiter vom Lader weg, wodurch die Tragfähigkeit des Laders geringer ist. Auf abschüssigem Gelände kann der Lader leichter umkippen. Neigen Sie das Anbaugerät vorsichtig, während Sie es nahe am Boden halten. Es ist möglicherweise nicht möglich, ein Anbaugerät oder eine Last sicher auf einer geneigten Fläche zu kippen. Verwenden Sie den Schwenkadapter nur bei Bedarf. Eine unnötige Verwendung sollte vermieden werden, da sie die Umkipppgefahr erhöht.
- Transportieren Sie das Anbaugerät stets so niedrig wie möglich, um den Schwerpunkt niedrig zu halten, und halten Sie den Teleskophubarm des Laders während der Fahrt vollständig eingefahren.
- **Erhöhte Umkipppgefahr – Transportieren Sie jedwede Last oder jedwedes Anbaugerät, während Sie den Schwenkadapter in seiner mittleren Position halten.** Ein geneigtes Anbaugerät kann dazu führen, dass der Lader während des Transports einer Last umkippt (zur Seite). Halten Sie die Lasten stets so niedrig wie möglich, den Teleskophubarm eingefahren und den Schwenkadapter in seiner mittleren Position.



- Halten Sie das Ladergelenk aufrecht, wenn Sie mit schweren Lasten arbeiten. Bei einer Drehung des Gelenks könnte der Lader nach vorne kippen.
- Den Fahrersitz nicht verlassen, wenn der Hubarm des Laders angehoben ist. Der Aufenthalt unter einem angehobenen Anbaugerät oder dem Hubarm des Laders ist gefährlich. Denken Sie stets daran, dass sich der Hubarm infolge eines Stabilitätsverlustes, eines mechanischen Defekts oder wenn eine andere Person den Lader steuert, absenken kann.
- **Gefahr durch Herunterfallen von Lasten oder Teilen von Anbaugeräten – Stellen Sie sicher, dass die Last sicher am Anbaugerät befestigt ist und dass das Anbaugerät ordnungsgemäß eingestellt ist.** Stellen Sie sicher, dass eine Last nicht unkontrolliert vom Anbaugerät herunterfällt. Sichern Sie bewegliche Teile des Anbaugeräts, bevor Sie sie mit einem Schwenkadapter verwenden. Wenn Sie z. B. Palettengabeln verwenden, muss sichergestellt werden, dass die Befestigungsschrauben der Gabelarme so befestigt sind, dass die Gabelarme nicht vom Rahmen der Palettengabeln abrutschen.
- **Plötzliche Bewegungen können zum Umkippen des Laders führen – Bedienen Sie die Steuerung des Laders langsam und ruhig.** Seien Sie vorsichtig, wenn Sie Lasten in große Höhen heben oder von dort herunterheben. Vermeiden Sie plötzliche Geschwindigkeits- oder Richtungsänderungen, um das Gleichgewicht des Lasters aufrechtzuerhalten, vor allem wenn Sie mit schweren Lasten arbeiten. Fahren Sie langsam und vorsichtig, insbesondere auf abfallendem Gelände oder rutschigen Oberflächen.
- Vergewissern Sie sich, dass die Durchfahrtshöhe ausreichend ist. Das Fahren gegen ein oberes Hindernis könnte zum Umkippen des Laders führen. Halten Sie einen Sicherheitsabstand zu Stromkabeln, Lampen oder anderen elektrischen Systemen ein. Ein Fahren gegen stromführende Teile könnte zu einem Stromschlag führen.
- Verlassen Sie niemals den Fahrersitz, wenn sich der Steuerhebel der Zusatzhydraulik in der Raststellung befindet. Auch der Schwenkadapter kann geneigt werden, wenn der Steuerhebel der Zusatzhydraulik des Laders eingerastet ist und eine horizontal ungleichmäßige Belastung des Anbaugeräts vorliegt. Achten Sie auf die Quetschgefahr für Gliedmaßen, wenn Sie sich dem Anbaugerät nähern.
- Den Aufsatz nur für seinen Verwendungszweck und nur mit Originalwerkzeug und -ersatzteilen verwenden.
- Wenn das Anbaugerät vom Lader gelöst und demontiert wird, muss sichergestellt werden, dass es vor einer versehentlichen Bewegung geschützt ist. Um das Anbaugerät vor einem Umkippen zu schützen, senken Sie es sicher auf den Boden ab und entkoppeln es nur auf einer ebenen Oberfläche. Stellen Sie sicher, dass das Anbaugerät während der Lagerung ordnungsgemäß gestützt wird. Klettern Sie niemals auf das Anbaugerät.
- Vergewissern Sie sich, dass das Anbaugerät ausreichend gestützt wird, bevor Sie Prüfungen, Wartungsarbeiten oder Einstellungen durchführen. Sichern Sie das Anbaugerät im Bedarfsfall mit einer geeigneten Hebevorrichtung oder senken Sie es z. B. auf Holzblöcke ab.
- Schalten Sie den Lader ab und bringen Sie das Anbaugerät in eine sichere Position, wie im sicheren Stoppverfahren dargestellt ist, bevor Sie Reinigungs-, Wartungs- oder Einstellungsarbeiten durchführen.
- Achten Sie auf die Umgebung sowie auf andere Personen und Maschinen in unmittelbarer Nähe. Achten Sie auf die Beschaffenheit des Bodens und andere Gefahren, wie etwa Äste und Bäume, die in den Fahrerbereich reichen könnten, loses Gestein oder rutschige Oberflächen.



- Vergewissern Sie sich, nur Anbaugeräte zu verwenden, die sich in gutem Zustand befinden. Modifizieren Sie das Anbaugerät nicht auf eine Weise, die seine Sicherheit beeinträchtigen könnte.
- Verwenden Sie das Anbaugerät nur zu seinem Verwendungszweck. Eine andere Verwendung könnte ein unnötiges Sicherheitsrisiko darstellen und das Gerät könnte beschädigt werden.
- Vergewissern Sie sich, dass der Lader mit allen erforderlichen Sicherheitskomponenten ausgestattet ist und dass sich diese in gutem Betriebszustand befinden. Es müssen Sitzgurte verwendet werden. Wenn im Arbeitsbereich mit bestimmten Gefahren zu rechnen ist, muss eine entsprechende Sicherheitsausrüstung verwendet werden.
- Lesen Sie auch die Sicherheitsanweisungen und die korrekte Bedienung des Laders im Bedienerhandbuch des Laders.



Eine falsche, unsachgemäße oder sorglose Bedienung des Anbaugeräts könnte zu schweren Verletzungen oder sogar zum Tod führen. Machen Sie sich in einem sicheren Bereich mit den Steuerungen des Laders vertraut. Auf das sichere Anhalten des Anbaugerätes und des Laders achten. Das sichere Stopp-Verfahren beachten, das in diesem Handbuch beschrieben wird, bevor man den Fahrersitz verlässt.



Die Verwendung eines Schwenkadapters erhöht die Kipp- und Umkippgefahr – Verwenden Sie den Schwenkadapter nur dann, wenn dies für die Durchführung bestimmter Aufgaben erforderlich ist. Der Schwenkadapter bewegt das Anbaugerät weiter vom Lader weg, wodurch die Umkippgefahr höher ist. Auch ein seitlich geneigtes Anbaugerät kann dazu führen, dass der Lader umkippt (zur Seite). Verwenden Sie den Schwenkadapter nur bei Bedarf. Trennen Sie den Schwenkadapter, wenn dieser nicht benötigt wird.



Quetschgefahr – Verhindern Sie, dass sich Personen unter einem angehobenen Anbaugerät oder Hubarm des Laders aufhalten. Beachten Sie, dass sich der Hubarm des Laders auch dann absenken oder umkippen kann, wenn der Motor abgeschaltet wurde (Quetschgefahr). Der Lader wurde nicht konzipiert, um eine angehobene Last längere Zeit zu transportieren. Senken Sie das Anbaugerät stets in eine sichere Position ab, bevor Sie den Fahrersitz verlassen.



Quetschgefahr – Verhindern Sie, dass das Anbaugerät umkippt. Stellen Sie sicher, dass die Last auf dem Anbaugerät oder die beweglichen Teile eines Anbaugeräts beim Kippen des Anbaugeräts mit dem Schwenkadapter nicht herunterfällt oder schwingt.

Denken Sie daran, eine entsprechende persönliche Schutzausrüstung zu tragen:



- Der Geräuschpegel am Fahrersitz könnte in Abhängigkeit des Ladermodells und des Betriebszyklus bei über 85 dB(A) liegen. Eine längere Lärmexposition kann zu einer Beeinträchtigung des Gehörs führen. Tragen Sie einen Gehörschutz, während Sie mit dem Lader arbeiten.



- Tragen Sie Schutzhandschuhe.



- Tragen Sie Sicherheitsschuhe, während Sie mit dem Lader arbeiten.



- Tragen Sie beim Hantieren mit Hydraulikelementen z. B. eine Schutzbrille.

Halten Sie das Anbaugerät sicher an, bevor Sie sich dem Anbaugerät nähern:



WARNUNG

Halten Sie das Anbaugerät stets gemäß dem sicheren Stoppverfahren an, bevor Sie den Fahrersitz verlassen. Das sichere Stoppverfahren vermeidet jedwede versehentliche Bewegung des Anbaugeräts. Beachten Sie, dass sich das Anbaugerät auch dann bewegen kann, wenn der Motor des Laders abgeschaltet ist. Sicheres Stoppverfahren:

- Senken Sie den Hubarm und das Anbaugerät auf den Boden ab.
- Schalten Sie den Motor des Laders ab und ziehen Sie die Feststellbremse.
- Lassen Sie den Restdruck aus dem Hydrauliksystem ab und stellen Sie alle Hydrauliksteuerhebel mehrmals in ihre Endpositionen.
- Vermeiden Sie ein Starten der Maschine, indem Sie den Zündschlüssel ziehen.

4. Technische Daten

Tabelle 2 – Schwenkadapter 25° – Spezifikationen

Produktnummer	A34148
Max. Neigung:	±12,5°
Gewicht:	65 kg
Verschiebung des Anbaugeräts:	102 mm
Maximale Last:	1700 kg
Kompatible Avant-Lader:	Siehe Tabelle 1 auf Seite 2

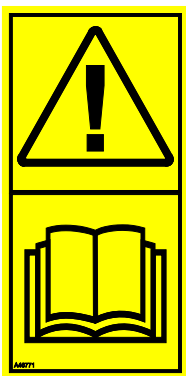
4.1 Sicherheitsetiketten und Hauptkomponenten des Anbaugeräts

Im Folgenden werden alle Aufkleber und Markierungen auf dem Anbaugerät aufgeführt. Sie müssen auf dem Gerät sichtbar und lesbar sein. Unleserliche oder fehlende Aufkleber müssen ersetzt werden. Neue Aufkleber erhalten Sie von Ihrem Einzelhändler oder über die Kontaktadresse auf der Umschlagseite.



WARNUNG

Stellen Sie sicher, dass alle Warneufkleber lesbar sind. Die Warnung Aufkleber enthalten wichtige Sicherheitsinformationen und helfen, das Gefahrenrisiko der Maschine zu identifizieren und sich daran zu erinnern. Beschädigte oder fehlende Warneufkleber sind durch neue zu ersetzen.



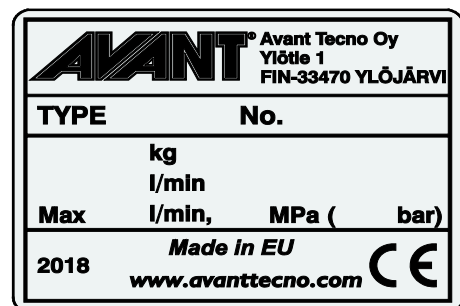
A46771



A46772



A46803

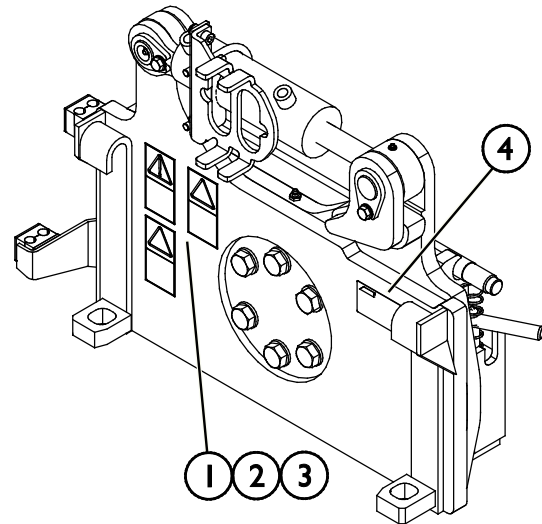


Typenschild des Anbaugerätes
A418215

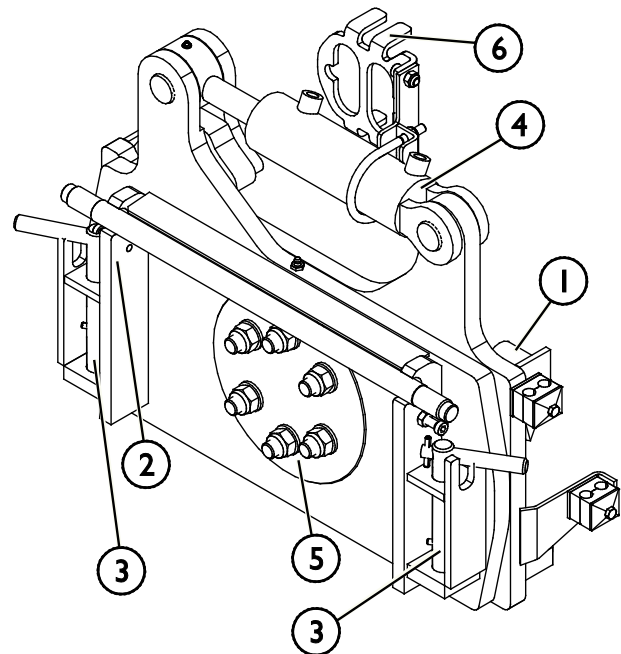
Anbringen eines neuen Aufklebers: Reinigen Sie die Oberfläche sorgfältig, um das ganze Fett zu beseitigen. Lassen Sie sie vollständig trocknen. Ziehen Sie die Schutzfolie des Aufklebers ab und drücken Sie ihn fest auf. Achten Sie darauf, den Klebstoff des Aufklebers nicht zu berühren.

Tabelle 3 – Positionen von Warnhinweisen und Aufklebern

	Aufkleber	Warnhinweis
1	A36771	Missbrauchsgefahr – Lesen Sie vor der Verwendung die Anweisungen.
2	A36772	Quetschgefahr – Gehen Sie niemals unter einem angehobenen Anbaugerät hindurch; halten Sie einen Sicherheitsabstand zu einem angehobenen Gerät ein.
3	A36803	Gefährdung durch Quetschen und Schneiden. Halten Sie Abstand von sich bewegenden Teilen und lassen Sie die Ausrüstung nicht laufen. Bedienen Sie das Anbaugerät nur vom Fahrersitz aus.
4	A418215	Typenschild des Anbaugerätes


Tabelle 4 – Schwenkadapter 25° – Hauptkomponenten

1	Schnellkupplungsplatte
2	Geräteanbauplatte zum Koppeln eines Anbaugeräts mit dem Schwenkadapter
3	Verriegelungsbolzen zum Verriegeln eines Anbaugeräts mit dem Schwenkadapter
4	Kippzylinder
5	Drehkranz
6	Mehrfachstecker-Halterung



5. Zusammenbau des Anbaugeräts

Die Montage des Anbaugeräts am Lader geht einfach und schnell, muss aber sorgfältig ausgeführt werden. Das Anbaugerät wird an den Laderhubarm mittels Schnellkupplungsplatte am Hubarm und dem Kupplungsgegenstück am Anbaugerät montiert.

Wird das Anbaugerät nicht am Lader verriegelt, kann es sich vom Lader lösen und eine gefährliche Situation herbeiführen. Der Lader darf nicht gefahren werden und der Hubarm darf niemals angehoben werden, wenn das Anbaugerät nicht verriegelt worden ist. Um gefährliche Situationen zu vermeiden, immer folgend dargestellten Vorgehensweisen bei der Ankopplung befolgen. Bitte ebenfalls die Sicherheitsanweisungen in diesem Betriebshandbuch beachten.. Das Anbaugerät wird wie folgt am Lader montiert:



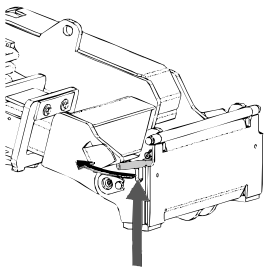
WARNUNG

Quetschgefahr – Stellen Sie sicher, dass sich ein unverriegeltes Anbaugerät nicht bewegen oder umfallen kann. Nicht in dem Bereich zwischen Anbaugerät und Lader aufhalten. Das Anbaugerät nur auf ebenem Untergrund anbauen..

Niemals ein Anbaugerät bewegen oder anheben, das nicht verriegelt worden ist.

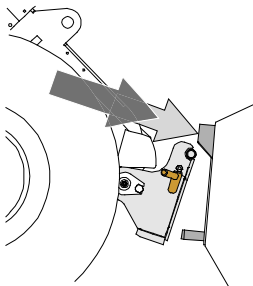
Avant-Schnellkupplungssystem:

Schritt 1:



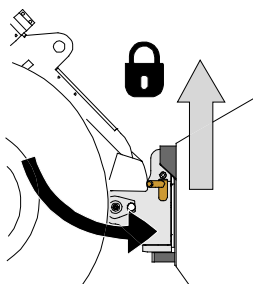
- Die Verriegelungsbolzen auf der Schnellkupplungsplatte anheben und rückwärts die Verriegelungsöffnung einfahren, sodass sie in der oberen Stellung verriegeln/einrasten.
- Wenn der Lader mit einem hydraulischen Verriegelungssystem für Anbaugeräte ausgestattet ist, zusätzliche Anweisungen über die Benutzung des Verriegelungssystems in den entsprechenden Handbüchern nachlesen.
- Darauf achten, dass die Hydraulikschläuche beim Anbau nicht zwischen Anbaugerät und Kupplungsplatte geraten.

Schritt 2:



- Die Schnellkupplungsplatte hydraulisch in eine schräge Vorwärtsstellung bringen.
- Den Lader in das Anbaugerät fahren. Wenn ihr Lader mit einem Teleskophubarm ausgerüstet ist, können Sie diesen benutzen..
- Die oberen Verriegelungsbolzen der Schnellkupplungsplatte des Laders auf die Halterungen des Anbaugerätes so ausrichten, dass sie sich unterhalb der entsprechenden Halterungen befinden..

Schritt 3:



- Den Hubarm leicht anheben – den Steuerhebel für den Hubarm nach hinten ziehen, um das Anbaugerät vom Boden anzuheben.
- Den Steuerhebel für den Hubarm nach links drücken, um den unteren Teil der Schnellkupplungsplatte am Anbaugerät zu befestigen.
- Die Verriegelungsbolzen von Hand verriegeln oder die hydraulische Verriegelung schließen.
- **Prüfen Sie stets die Verriegelung der Verriegelungsbolzen.**



WARNUNG

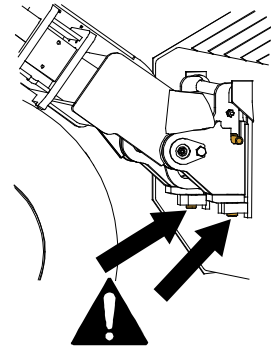
Quetschgefahr – Vermeiden Sie, dass das Anbaugerät umkippt. Übermäßiges Kippen oder Anheben eines Anbaugeräts erhöht das Risiko, das Anbaugerät umzukippen. Niemals die Automatikverriegelung der Verriegelungsbolzen aktivieren, wenn das Anbaugerät mehr als einen Meter über dem Boden angehoben ist. Wenn die Verriegelungsbolzen beim Drehen nicht in Normalstellung zurückkehren, den Anbaugerät nicht mehr weiter drehen oder anheben. Das Anbaugerät auf dem Boden absetzen und die Verriegelung von Hand sichern.



WARNUNG

Risiko herabfallender Gegenstände – Verhindern Sie ein Hinunterfallen des Anbaugeräts.

Ein Anbaugerät, das nicht vollständig mit dem Lader verriegelt ist, kann auf den Hubarm oder auf den Boden in Richtung des Fahrers oder während der Fahrt unter den Lader fallen, wodurch die Kontrolle über den Lader verloren geht. Niemals ein Anbaugerät bewegen oder anheben, das nicht verriegelt worden ist. Vor dem Bewegen oder Anheben des Anbaus sicherstellen, dass sich die Verriegelungsbolzen unten sind und durch die Befestigungsvorrichtungen auf beiden Seiten des Anbaus gehen.

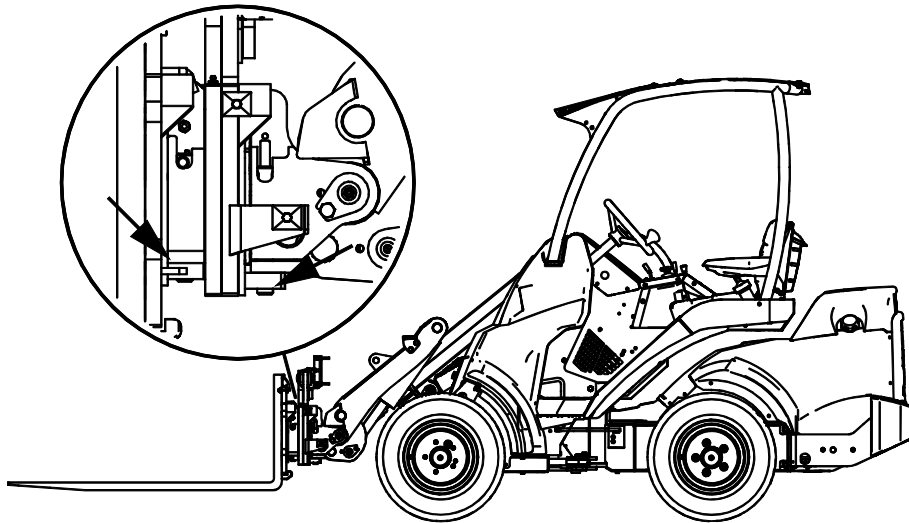


WARNUNG

Vergewissern Sie sich, dass der Lader mit dem Anbaugerät kompatibel ist. Die Stabilität des Laders, eine mögliche Überlastung des Anbaugeräts sowie die Kompatibilität der Steuersysteme des Laders müssen ebenso geprüft werden wie die mechanische Kompatibilität mit dem Anbaugerät. Wenn Sie das Anbaugerät mit einem Lader verwenden, der nicht für die Verwendung mit dem Modell Ihres Anbaugeräts geeignet ist, besteht das Risiko eines Umkippens, Risiken von Schäden am Anbaugerät infolge einer Überlastung sowie Risiken in Zusammenhang mit unkontrollierten Bewegungen des Anbaugeräts und dessen Komponenten. Wenn Ihr Lader nicht in Tabelle 1 auf Seite aufgeführt ist, konsultieren Sie bitte Ihren Avant-Händler, bevor Sie dieses Anbaugerät verwenden.

5.1 Montage eines Anbaugeräts am Schwenkadapter

Die Befestigung eines Anbaugeräts am Schwenkadapter ist am einfachsten, wenn der Schwenkadapter zunächst auf der Schnellkupplungsplatte des Laders montiert wird. Danach kann das Anbaugerät wie ohne Schwenkadapter am Schwenkadapter montiert werden. Stellen Sie sicher, dass sich alle vier Verriegelungsbolzen in der unteren Position befinden und sicher verriegelt sind.



Für eine einfache Bedienung kann der Schwenkadapter auf dem Anbaugerät montiert bleiben, wenn er nur mit einem bestimmten Anbaugerät benötigt wird.

5.2 Anschluss und Trennung von Hydraulikschläuchen

In der Standardkonfiguration sind die Hydraulikschläuche des Schwenkapters mit dem Mehrfachsteckersystem verbunden. Weitere Informationen über den Anschluss des Mehrfachsteckers finden Sie in diesem Handbuch.

Wenn Sie ein Anbaugerät verwenden, das einen hydraulischen Ausgang des Laders erfordert

Wenn Sie ein Anbaugerät verwenden, das einen hydraulischen Ausgang des Laders erfordert, muss ein weiterer Zusatzhydraulikausgang am Lader montiert werden. Die zusätzliche Steckdose ist als Option für die meisten Ladermodelle verfügbar. Wenden Sie sich an Ihren AVANT-Händler oder die nächstgelegene AVANT-Servicestelle, um weitere Informationen über die zusätzliche Hydrauliksteckdose zu erhalten. Weitere Informationen zur Verwendung der optionalen zusätzlichen Hydrauliksteckdose finden Sie auf Seite 22 und in der Bedienungsanleitung Ihres Laders.



WARNUNG

Risiko einer Bewegung des Anbaugeräts und eines Ausstoßes von Hydrauliköl – Schließen Sie niemals Schnellkupplungen oder andere Hydraulikkomponenten an bzw. trennen Sie diese nicht, während sich der Steuerhebel der Zusatzhydraulik in der Raststellung befindet oder die Anlage unter Druck steht. Wenn Hydraulikkupplungen bei unter Druck stehender Anlage angeschlossen oder getrennt werden, kann dies zu unbeabsichtigter Bewegung des Anbaus oder zum Ausstoß von Hochdruckflüssigkeiten und in weiterer Folge zu ernstesten Verletzungen oder Verbrennungen führen. Befolgen Sie die Anweisungen zu sicheren Stopp-Verfahren, bevor Sie Hydraulikelemente trennen.

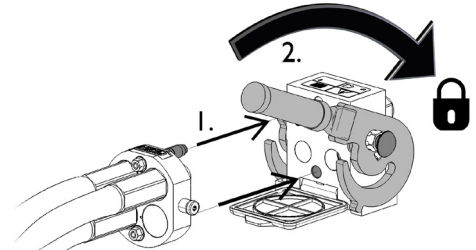
HINWEIS

Halten Sie alle Anschlüsse und Armaturen so sauber wie möglich; verwenden Sie die Schutzabdeckungen sowohl auf dem Anbaugerät als auch dem Lader. Durch Schmutz, Eis etc. kann die Verwendung von Armaturen und Anschlüssen deutlich schwieriger gemacht werden. Lassen Sie Schläuche niemals am Boden hängen oder schleifen; platzieren Sie die Kupplungen in die Halterung am Anbaugerät.

5.2.1 Anschließen des Mehrfachsteckersystems

Anschließen des Mehrfachsteckersystems:

1. Richten Sie die Kupplungen der Multikupplung am Anbaugerät auf die entsprechenden Löcher im Multikupplungsanschluss des Laders aus. Die Multikupplung lässt sich nicht anschließen, wenn die Kupplung am Anbaugerät umgedreht ist.
2. Schließen Sie die Multikupplung an und verriegeln Sie diese, indem Sie den Hebel in Richtung des Laders drehen.

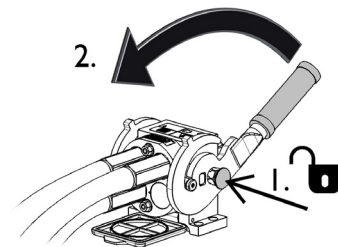


Der Hebel sollte sich leicht in die Verriegelungsposition bewegen lassen. Gleitet der Hebel nicht oder nur mit Druck in seine Position, überprüfen Sie Ausrichtung und Position der Anschlüsse und Verbinder und reinigen Sie sie ggf. Schalten Sie den Lader aus und lassen Sie den restlichen Hydraulikdruck ab.

Trennen des Mehrfachsteckersystems:

Stellen Sie vor dem Trennen des Multikupplungssystems das Anbaugerät auf eine feste und ebene Oberfläche.

1. Schalten Sie die Zusatzhydraulik des Laders aus.
2. Drehen Sie den Hebel zum Trennen des Verbinders, während Sie gleichzeitig den Entriegelungsknopf betätigen.
3. Geben Sie nach Beendigung des Vorgangs den Mehrfachstecker auf seine Halterung auf dem Anbaugerät.



5.2.2 Anschluss von herkömmlichen Schnellkupplungen (zusätzliche Hydrauliksteckdose des Laders)

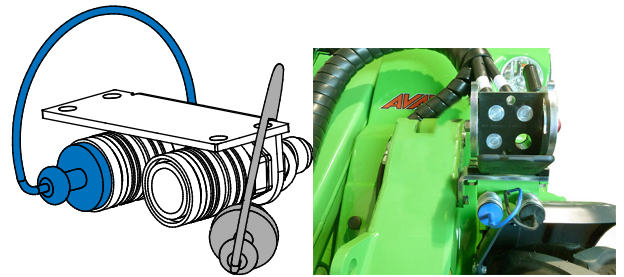
Wenn Sie ein Anbaugerät verwenden, das einen hydraulischen Ausgang des Laders erfordert, muss ein weiterer Zusatzhydraulikausgang am Lader montiert werden. Der Mehrfachstecker des Schwenkadapters muss durch herkömmliche Schnellkupplungen ersetzt werden. Ein Paar Schnellkupplungen sind in der nebenstehenden Abbildung dargestellt.



Zusätzliche Hydrauliksteckdose am Lader

Die Kupplung einer weiteren Hydraulik ist eine doppelt wirkende Hydraulik mit zwei Anschlussstücken. Ein Paar standardmäßiger hydraulischer Schnellkupplungen befindet sich an der Vorderseite des Laders, direkt unter dem Mehrfachstecker.

- Lassen Sie den Hydraulikdruck gemäß den Anweisungen auf Seite ab, bevor Sie Standardkupplungen anschließen oder trennen.
- Um die Standardkupplungen zu verbinden oder zu trennen, bewegen Sie den Kragen zum Ende des Anschlussstücks mit Innengewinde.
- Beachten Sie, dass die Schutzkappen auf dem Lader und dem Anbaugerät während des Betriebs aneinander befestigt werden können, um die Schmutzansammlung zu verringern.
- Beim Trennen der Standardschnellkupplungen könnte eine geringe Menge Öl von den Anschlüssen abtropfen. Tragen Sie Schutzhandschuhe und halten Sie ein Tuch bereit, um das Gerät sauber zu halten.



5.2.3 Trennen von Hydraulikkupplungen

Trennen Sie die Hydraulikschläuche des Schwenkadapters und des Anbaugerätes vom Lader, bevor Sie die Schnellkupplungsplatte des Laders oder des Schwenkadapters entriegeln.

HINWEIS

Beim Trennen des Anbaugerätes stets die Hydraulikkupplungen trennen, bevor die Geräteanbauplatte entsperrt wird, um eine Beschädigung des Schlauchs und das Verschütten von Öl zu vermeiden. Die Schutzkappen wieder auf die Anschlüsse aufsetzen, um zu vermeiden, dass Unreinheiten in das Hydrauliksystem gelangen.

Trennen von Hydraulikschläuchen:

Vor dem Trennen der Anschlüsse das Anbaugerät auf eine sichere Position auf einer festen und ebenen Fläche absenken. Den Steuerhebel der Zusatzhydraulik in die neutrale Position stellen.

Ablassen des restlichen Hydraulikdrucks:

Falls im Hydrauliksystem des Anbaugerätes ein Restdruck vorhanden ist, besteht oftmals die Möglichkeit, die Hydraulikkupplungen zu trennen, doch es könnte schwierig sein, diese beim nächsten Mal wieder anzuschließen. Wenn die Anschlüsse nicht verbunden werden, muss der Restdruck durch Betätigung des Steuerhebels der Zusatzhydraulik des Anbaugerätes abgelassen werden, wenn der Motor ausgeschaltet ist. Um sicherzustellen, dass sich kein Restdruck im Hydrauliksystem des Anbaugerätes befindet, den Lademotor abstellen und den Steuerhebel der Zusatzhydraulik des Laders hin- und herbewegen, bevor die Kupplungen getrennt werden.

6. Betriebsanleitungen

Prüfen Sie ein weiteres Mal das Anbaugerät und den Arbeitsbereich, bevor Sie mit der Arbeit beginnen, und prüfen Sie, ob alle Hindernisse aus dem Arbeitsbereich entfernt wurden. Eine schnelle Prüfung des Geräts und des Arbeitsbereichs vor der Bedienung ist wichtig, um die Sicherheit und die beste Leistung des Geräts zu gewährleisten.



WARNUNG

Quetschgefahr – Verhindern Sie, dass sich Personen unter einem angehobenen Anbaugerät oder Hubarm des Laders aufhalten. Beachten Sie, dass sich der Hubarm des Laders auch dann absenken oder umkippen kann, wenn der Motor abgeschaltet wurde (Quetschgefahr). Der Lader wurde nicht konzipiert, um eine angehobene Last längere Zeit zu transportieren. Senken Sie das Anbaugerät stets in eine sichere Position ab, bevor Sie den Fahrersitz verlassen.



WARNUNG

Kippgefahr – Vermeiden Sie eine Überlastung. Der Lader kann umkippen, wenn zu schwere Lasten transportiert werden oder wenn es zu abrupten Bewegungen während der Fahrt mit einer schweren Last kommt. Fahren Sie den Teleskophubarm nicht aus, wenn die Last nahe an der Tragfähigkeit des Laders liegt oder wenn sich der Hubarm des Laders in horizontaler Position befindet. Wenn Sie bemerken, dass die Hinterräder des Laders vom Boden abheben, oder wenn die Lastanzeige des Laders (sofern vorhanden) dies anzeigt:



- Senken Sie die Last sanft ab und fahren Sie den Teleskophubarm ein.
- Vermeiden Sie abrupte Veränderungen der Geschwindigkeit oder Fahrtrichtung, wenn eine Last angehoben ist.
- Verwenden Sie im Bedarfsfall zusätzliche Gegengewichte.



WARNUNG

Kippgefahr – Vermeiden Sie eine Überlastung und halten Sie schwere Lasten eng am Lader. Halten Sie Lasten während der Fahrt nahe am Boden, insbesondere bei Wendemanövern und auf unebenem Gelände. Es ist zu beachten, dass eine schwere Last oder ein großer Abstand zwischen Last und Lader und der Schwerpunkt der Ladung Auswirkungen auf das Gleichgewicht und die Bedienung des Laders haben. Die Verwendung zusätzlicher Gegengewichte wird empfohlen, insbesondere bei Arbeiten mit kleineren Ladermodellen. Bei Ladern der Serie 200 werden Auswuchtgewichte empfohlen. Bei schweren Lasten muss der Teleskophubarm eingefahren bleiben, während der Lader bewegt wird. Legen Sie stets den Sicherheitsgurt an.

6.1 Prüfungen vor der Bedienung

- Fahren Sie auf unebenem Gelände vorsichtig und achten Sie auf die Auswirkungen schwerer Lasten auf der Vorderseite des Laders auf die Stabilität und Handhabung des Laders.
- Die Benutzung des Anbaugerätes und der Bedienungshebel des Laders in einem abgesicherten Bereich üben. Wenn Sie mit der Bedienung eines bestimmten Laders nicht vertraut sind, wird empfohlen, die Bedienung des Laders ohne Anbaugerät zu üben.
- Prüfen Sie das Anbaugerät, das Sie mit dem Schwenkadapter verwenden möchten, gemäß den separaten spezifischen Anweisungen, bevor Sie das Anbaugerät bedienen. Vergewissern Sie sich, dass keine Komponenten defekt sind.
- Verwenden Sie das Gerät nur, wenn alle Bolzen und die Hydraulikanschlussstücke verriegelt und gesichert sind. Die Verriegelung des Schwenkadaptors und des Anbaugeräts umfasst insgesamt vier Verriegelungsbolzen. Stellen Sie sicher, dass alle vier Verriegelungsbolzen sicher verriegelt sind.
- Bei der Montage eines Anbaugeräts auf den Schwenkadapter ist zu beachten, dass die Verriegelungsbolzen stets manuell gesichert werden müssen.
- Halten Sie die Zusatzhydraulik des Laders auf der Einstellung mit einer Pumpe, um die Steuerung des Adapters einfacher und genauer zu gestalten.
- Vergewissern Sie sich, dass unbeteiligte Personen einen Sicherheitsabstand einhalten, wenn das Gerät in Betrieb ist. Verhindern Sie, dass jemand in den Gefahrenbereich des Hubarms gelangt oder direkt vor dem Lader steht. Vergewissern Sie sich auch, dass das Zurückfahren mit dem Lader sicher ist. Niemals davon ausgehen, dass Zuschauer dort bleiben, wo sie zuletzt gesehen wurden; ganz besonders Kinder werden von in Betrieb befindlichen Maschinen angezogen.
- Allgemeinen Zustand des Anbaugerätes und des Laders überprüfen, und Prüfung auf mögliche Leckagen des Hydrauliköls. Der Anbaugerät darf nicht benutzt werden, wenn ein Defekt im Hydrauliksystem des Laders oder des Anbaugerätes vorliegt. Bezug nehmen auf 7 für Wartungshinweise
- Arbeiten Sie nur dann mit dem Anbaugerät und der Steuerung des Laders, wenn Sie auf dem Fahrersitz sitzen. Vergewissern Sie sich, dass der Lader und das Anbaugerät auf sichere Weise und gemäß ihren Verwendungszwecken verwendet werden. Nicht zulassen, dass Kinder die Maschine in Betrieb nehmen oder bedienen.
- Lader oder Anbaugeräte niemals unter Einfluss von Alkohol, Drogen oder Medikamenten in Betrieb nehmen, welche die Urteilskraft beeinträchtigen oder Schläfrigkeit führen können, oder wenn eine medizinische Beeinträchtigung vorliegt, die Maschine ordnungsgemäß zu bedienen.
- Denken Sie an die korrekten Arbeitsmethoden und vermeiden Sie ein unnötiges Verlassen des Fahrersitzes.

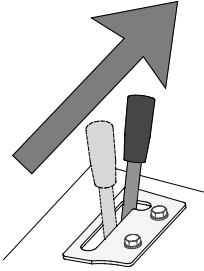
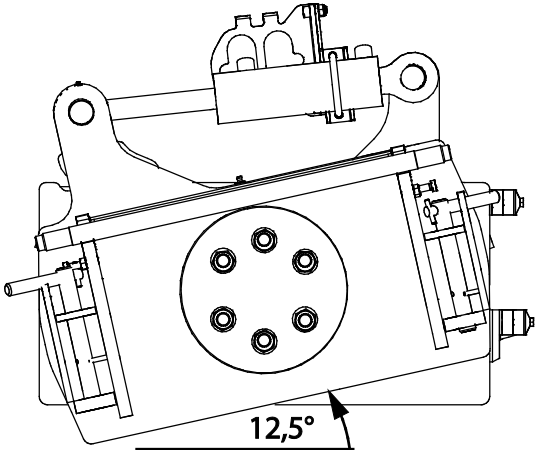
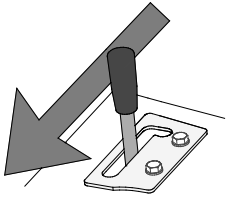
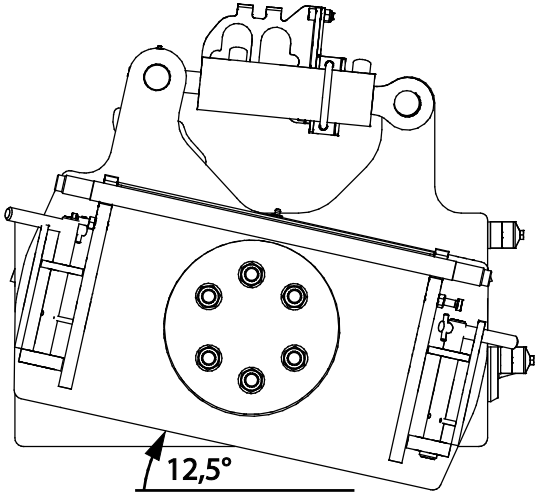


WARNUNG

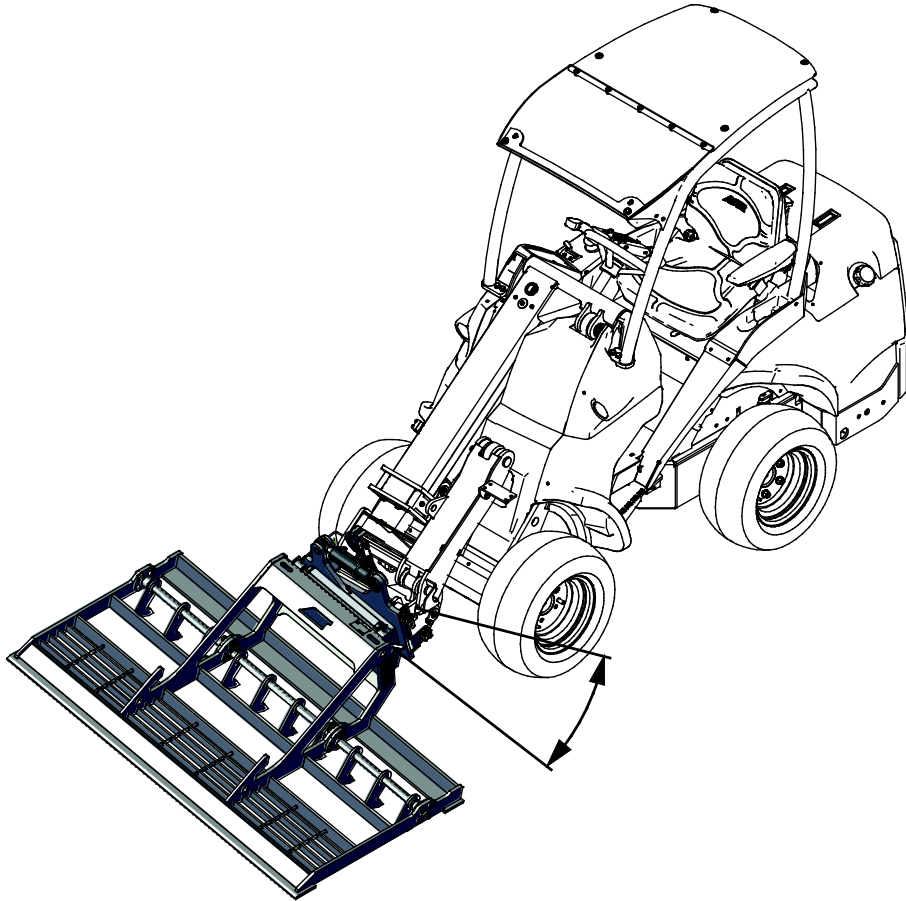
Fahren Sie keine Personen nieder – Prüfen Sie die Umgebung, bevor Sie losfahren.

Blicken Sie stets in jene Richtung, in die sich der Lader bewegt. Vergewissern Sie sich vor dem Reversieren stets, dass unbeteiligte Personen, insbesondere Kinder, einen Sicherheitsabstand einhalten, um Unfälle zu vermeiden.

6.2 Verwenden des Schwenkadapters

	<p>Bewegen Sie den Steuerhebel der Zusatzhydraulik des Laders in Richtung seiner Verriegelungsposition, um das Anbaugerät nach rechts zu drehen.</p> <p>Anhalten, indem der Hebel in die neutrale Position gestellt wird.</p>	
	<p>Bewegen Sie den Steuerhebel der Zusatzhydraulik des Laders in die entgegengesetzte Richtung, um das Anbaugerät nach links zu drehen.</p>	

Die folgende Abbildung zeigt das Kippen eines Nivellieranbaugeräts mit dem Schwenkadapter.



HINWEIS

Bei Verwendung des Schwenkadapters mit einem Anbaugerät, das mit einem Gleitsystem ausgestattet ist, ist besonders darauf zu achten, dass das Anbaugerät in die richtige Betriebsposition gebracht wird. Drehen Sie das mit dem Gleitsystem ausgestattete Anbaugerät niemals zur Seite oder auf den Kopf, um Materialschäden zu vermeiden.



WARNUNG

Quetschgefahr – Stellen Sie sicher, dass das Anbaugerät keine losen Teile aufweist, die herunterfallen können. Herunterfallende Gegenstände können zu schweren Verletzungen führen. Achten Sie immer darauf, dass z. B. die Gabelzinken der Palettengabeln an ihrem Rahmen befestigt sind und beim Kippen mit dem Schwenkadapter nicht abrutschen.

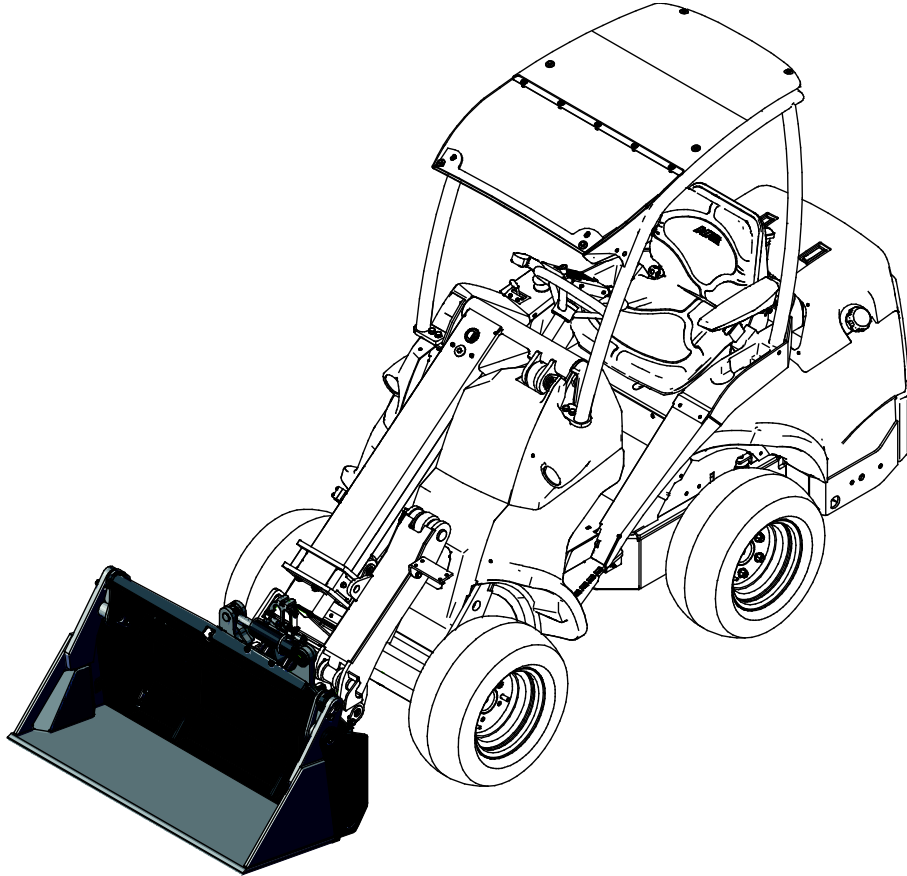
6.3 Maximale Last

Die maximale Last des Schwenkadapters beträgt 1700 Kilogramm beim Hantieren mit einer Last auf Standard-Palettengabeln (wenn das Zentrum der Last auf 500 Millimeter vorn dem vertikalen Teil der Gabelzinken ist). Beim Hantieren mit schwereren Paletten oder großen Schaufeln muss der Schwenkadapter abgenommen werden. Die maximale Last des Laders entnehmen Sie bitte der Bedienungsanleitung des Laders. Beachten Sie immer auch die höchstzulässige Last eines jeden Anbaugeräts.

Verwenden Sie den Schwenkadapter nur dann, wenn Sie ein Anbaugerät zur Seite oder auf dem Kopf kippen müssen. Der Schwenkadapter kann beschädigt werden, wenn er für andere Zwecke als die Nivellierung der Bodenoberfläche oder zum Anheben oder Handhaben von Lasten verwendet wird.

6.4 Zusätzlicher Steckdose für die Zusatzhydraulik (optional für Lader)

Der Schwenkadapter kann auch mit einem Anbaugerät mit Hydraulikfunktionen verwendet werden, wobei der Lader in diesem Fall mit einer zusätzlichen doppelt wirkenden Hydrauliksteckdose an der Vorderseite ausgestattet sein muss. Ersetzen Sie zunächst den schnelleren Mehrfachstecker des Anbaugeräts durch herkömmliche Schnellkupplungen. Schließen Sie dann die Hydraulikanschlüsse des Anbaugeräts an die vordere Hydrauliksteckdose des Laders an (optionale Ausstattung für Lader).

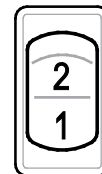


Lader der Serien 600 und 700:

Dieser zusätzliche Anschluss mit einem eigenen Steuerhebel für 2 Fahrrichtungen rechts vom Fahrersitz gesteuert. Weitere Informationen erhalten Sie in der Bedienungsanleitung des Laders.

Andere Modelle:

Bei anderen als den Ladern der Serien 600 und 700, die mit einer zusätzlichen Hydrauliksteckdose an der Vorderseite ausgestattet sind, gibt es einen Schalter, mit dem man entweder die Standard-, die vordere oder die zusätzliche Steckdose auswählen kann. Derselbe Steuerhebel der Zusatzhydraulik wird zur Steuerung des Anbaugeräts verwendet.

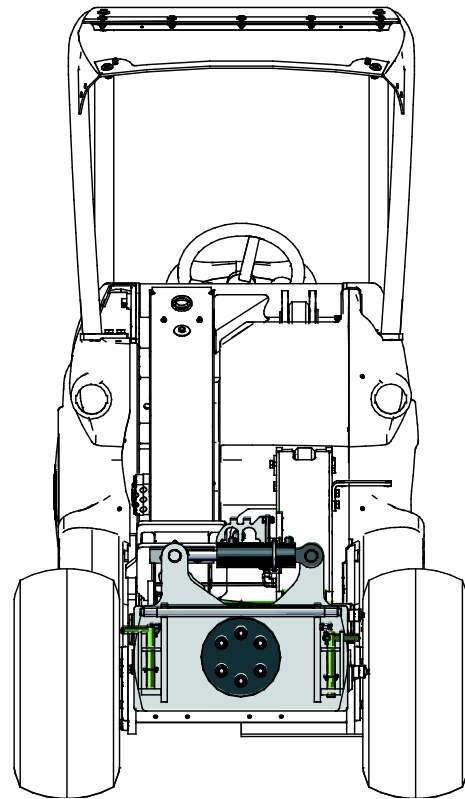


Gefahr schwerer Verletzungen – Lassen Sie das Gerät niemals unbeaufsichtigt laufen. Den Aufsatz nur starten, wenn er bereit für die Benutzung ist. Nicht in die Nähe des Geräts gelangen, wenn andere Personen die Steuerungen des Laders bedienen.

6.5 Transportposition

Halten Sie den Lader stabil. Transportieren Sie das Anbaugerät stets so nahe am Boden wie möglich und halten Sie den Hydraulikhubarm vollständig eingefahren.

Halten Sie den Schwenkadapter auch während des Transports in gerader (mittlerer) Position, wie in der nebenstehenden Abbildung dargestellt.



6.6 Trennen und Lagerung

Der Schwenkadapter kann bei einer kurzen Lagerung mit montiertem Anbaugerät vom Lader getrennt werden. Bei einer längeren Lagerung sollte das Anbaugerät vom Schwenkadapter getrennt werden.

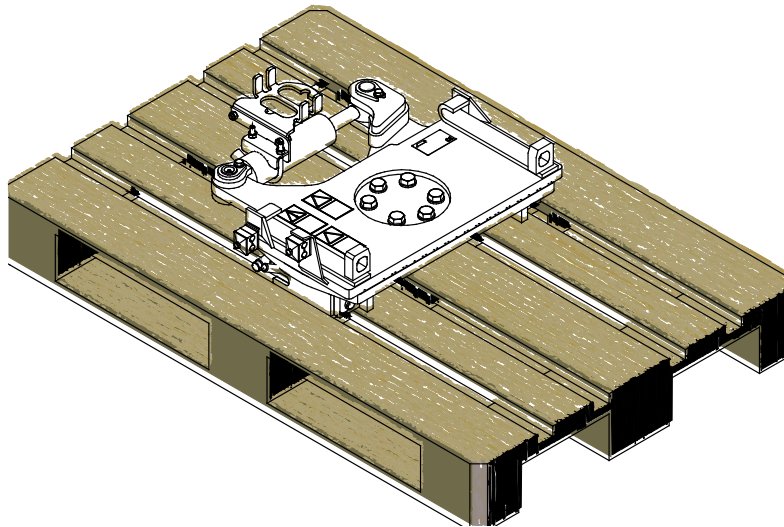
Trennen und lagern Sie das Anbaugerät auf ebenem Boden. Die beste Methode, das Anbaugerät zu lagern, ist ein Ort, der vor direkter Sonneneinstrahlung, Regen und extremen Temperaturen geschützt ist.

- Vermeiden Sie, dass das Anbaugerät über einen längeren Zeitraum direkt auf dem Boden aufliegt. Stellen Sie ihn z. B. auf Holzblöcke oder eine Palette.
- Geben Sie den Mehrfachstecker in seine Halterung. Lassen Sie den Hydraulikstecker niemals auf dem Boden liegen.
- Stellen Sie sicher, dass das Anbaugerät während der Lagerung vor Bewegungen gesichert ist.
- Klettern Sie niemals auf das Anbaugerät.

6.6.1 Einlagerung

Wenn Sie den Schwenkadapter über einen längeren Zeitraum lagern und nicht nur vorübergehend vom Lader trennen, sollte das Anbaugerät vom Schwenkadapter getrennt und separat gelagert werden.

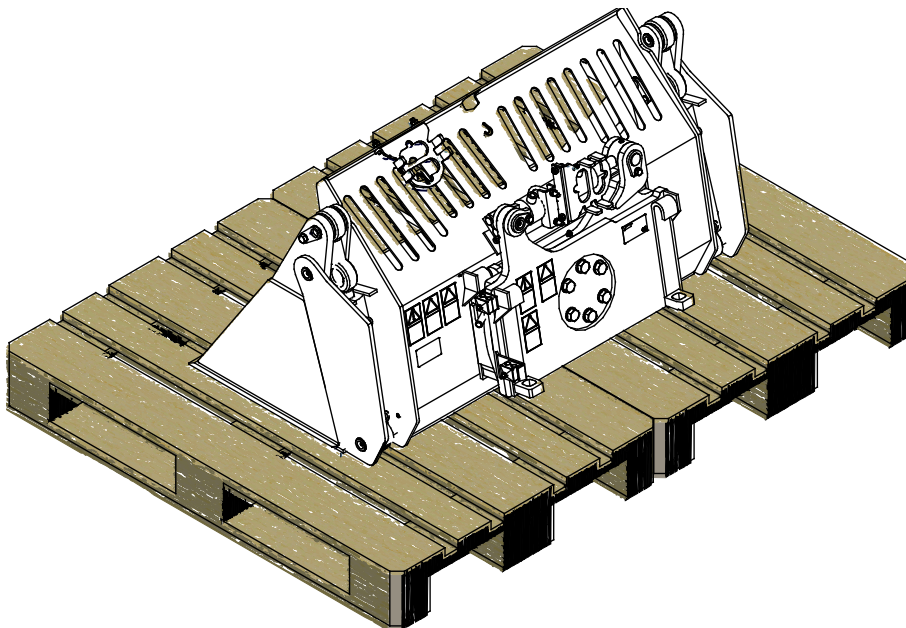
Vermeiden Sie, dass der Schwenkadapter direkt auf dem Boden aufliegt. Stellen Sie ihn z. B. auf Holzblöcke oder eine Palette.



6.6.2 Einlagern mit Anbaugerät

Für die kurzfristige Lagerung kann das Anbaugerät zusammen mit dem Schwenkadapter vom Lader getrennt werden, z. B. wenn die Schwenkfunktion nur bei einem bestimmten Anbaugerät benötigt wird. Stellen Sie sie z. B. auf Holzblöcke oder eine Palette. Eine größere Palette oder zwei Paletten könnten erforderlich sein, um die Stabilität des Anbaugeräts während der Lagerung zu gewährleisten.

Senken Sie das Anbaugerät zusammen mit dem Schwenkadapter vorsichtig auf die Paletten auf dem Boden ab. Trennen Sie den Mehrfachstecker und entriegeln Sie die Verriegelungsbolzen des Anbaugeräts.



VORSICHT

Das Anbaugerät kann umkippen, wenn es vom Lader getrennt wird und der Schwenkadapter mit dem Anbaugerät gekoppelt bleibt. Es könnte erforderlich sein, den Schwenkadapter von leichten Anbaugeräten zu trennen. Die Abbildung oben dient nur als Referenz.

7. Wartung und Service

Das Anbaugerät wurde konzipiert, um so wartungsfrei wie möglich zu sein. Die kontinuierlichen Wartungsarbeiten beinhalten eine regelmäßige Reinigung und Schmierung sowie die Überwachung des Zustandes des Anbaugeräts. Aufgrund der Quetschgefahr durch sich absenkende Maschinenteile müssen alle Wartungsarbeiten durchgeführt werden, wenn sich die sich bewegenden Teile vollständig abgesenkt haben und das Anbaugerät flach auf dem Boden steht.



GEFAHR

Quetschgefahr – Halten Sie sich niemals unter einem angehobenen Anbaugerät auf. Vergewissern Sie sich, dass das Anbaugerät während Wartungsarbeiten ausreichend gesichert ist. Halten Sie sich niemals unter einem angehobenen Anbaugerät auf. Der Hubarm des Laders könnte sich während Wartungsarbeiten unerwartet absenken, was zu schweren Verletzungen durch Quetschungen und Stöße führen könnte, auch wenn der Ladermotor nicht läuft. Alle Wartungs- und Servicearbeiten müssen durchgeführt werden, wenn das Anbaugerät auf eine sichere Position abgesenkt wurde.

7.1 Prüfung von Hydraulikkomponenten

Prüfen Sie den Zustand der Hydraulikschläuche und -komponenten, wenn der Motor abgeschaltet wurde, das System abgekühlt ist und der Druck abgelassen wurde. Bedienen Sie das Gerät nicht, wenn Sie ein Leck im Hydrauliksystem des Anbaugeräts oder des Laders entdeckt haben. Eine austretende Hydraulikflüssigkeit kann in die Haut eindringen und schwere Verletzungen verursachen. Suchen Sie umgehend einen Arzt auf, falls Hydraulikflüssigkeit in die Haut eingedrungen ist. Waschen Sie Körperteile, die mit Hydrauliköl in Kontakt geraten sind, sorgfältig mit Wasser und Seife. Hydraulikflüssigkeit ist auch umweltschädlich, weshalb Lecks vermieden werden müssen. Beseitigen Sie alle auftretenden Leckagen, sobald Sie sie bemerken. Ein kleines Leck kann sich schnell vergrößern. Betreiben Sie das Anbaugerät nur mit jenem Hydrauliköl, das für die Verwendung in Avant-Ladern geeignet ist.



GEFAHR

Gefahr durch unter hohem Druck stehende Flüssigkeiten, die in die Haut eindringen können – Lassen Sie vor Wartungsarbeiten den restlichen Druck ab. Hantieren Sie niemals mit Hydraulikkomponenten, wenn das Hydrauliksystem unter Druck steht, da ein Anschlussstück brechen oder lose werden und das freigesetzte Öl schwere Verletzungen verursachen könnte. Bedienen Sie das Gerät nicht, wenn Sie einen Defekt im Hydrauliksystem entdeckt haben.



Führen Sie an den Schläuchen eine Sichtprüfung auf Risse oder Abrasionen durch. Wenn Anzeichen eines Lecks vorhanden sind, halten Sie zur Prüfung einer Komponente ein Stück Pappe an jenen Bereich, in dem Sie ein Leck vermuten. Verwenden Sie nicht Ihre Hände, um nach Lecks zu suchen. Prüfen Sie die Abnutzung der Schläuche und verwenden Sie sie nicht mehr, wenn die Ummantlung eines Schlauchs verschlissen ist. Prüfen Sie den Verlauf der Schläuche. Stellen Sie die Schlauchklemmen ein, um eine Abrasion der Schläuche zu vermeiden. Die Schläuche weisen eine eingeschränkte Lebensdauer auf. In Abhängigkeit der Betriebsbedingungen müssen alle Schläuche nach spätestens drei bis fünf Jahren Verwendung sorgfältig geprüft und im Bedarfsfall durch neue ersetzt werden.

Wird ein Defekt vorgefunden, muss der Hydraulikschlauch oder die Komponente ausgetauscht werden und das Gerät darf nicht mehr verwendet werden, bis es repariert ist. Ersatzteile sind bei Ihrem nächsten AVANT-Händler oder bei einer autorisierten Servicestelle erhältlich. Überlassen Sie die Reparaturarbeiten professionellen Servicetechnikern, wenn Sie nicht über ausreichende Kenntnisse und Erfahrung hinsichtlich des Aufbaus von Hydraulikkomponenten und deren Reparatur verfügen.

HINWEIS

Reinigen Sie den Ölkühler des Laders regelmäßig. Weitere Anweisungen entnehmen Sie bitte dem Benutzerhandbuch des Laders. Überhitztes Öl verringert die Leistung und wirkt sich negativ auf die Lebensdauer der Hydraulikkomponenten des Anbaugeräts und des Laders aus.

7.2 Reinigung des Anbaugeräts

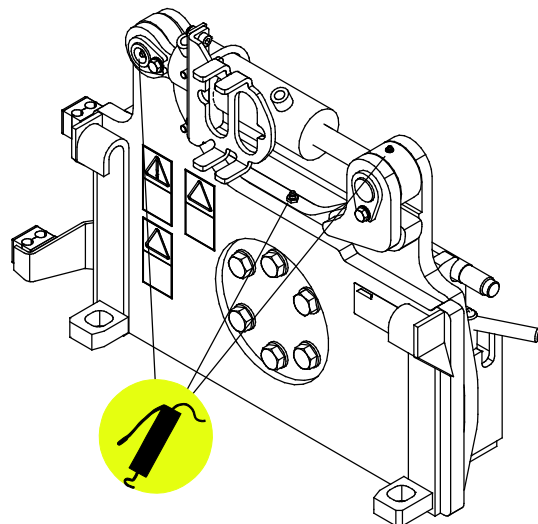
Reinigen Sie das Anbaugerät regelmäßig, um eine Schmutzansammlung zu vermeiden, die nur schwer entfernt werden kann. Zur Reinigung können ein Hochdruckreiniger und ein mildes Reinigungsmittel verwendet werden. Verwenden Sie keine starken Lösungsmittel und sprühen Sie nicht direkt auf die Hydraulikkomponenten oder auf die Aufkleber auf dem Anbaugerät.

7.3 Schmierung

Auf dem Schwenkadapter gibt es drei Schmierstellen. Zwei Punkte befinden sich an den Enden des Hydraulikzylinders und einer auf dem Schwenkadapter zur Schmierung des Drehkranzes.

Das angemessene Schmierintervall hängt von den Betriebsbedingungen ab, Schmiermittel sollte jedoch mindestens alle zehn Betriebsstunden hinzugefügt werden. Es muss eine ausreichende Schmierung sichergestellt werden und wenn die Lager verschmutzt sind, muss Schmiermittel hinzugefügt werden. Durch das hinzugefügte Schmiermittel wird Schmutz ausgestoßen.

Reinigen Sie das Ende des Nippels, bevor Sie Schmierarbeiten durchführen, und tragen Sie nur eine geringe Menge Fett auf einmal auf. Alle Schmiernippel sind herkömmliche R1/8"-Nippel. Tauschen Sie beschädigte Nippel aus.



7.4 Prüfung von Metallstrukturen

Die Metallkomponenten des Anbaugerätes müssen ebenfalls regelmäßig überprüft werden. Sorgfältige optische Überprüfung auf Schäden und Inspektion der Schnellkupplungshalterungen und ihrer näheren Umgebung. Das Anbaugerät darf nicht eingesetzt werden wenn er sich verformt hat, Risse oder Brüche aufweist..

Schweißarbeiten dürfen nur durch professionelle Schweißer ausgeführt werden. Bei Schweißarbeiten am Anbaugerät dürfen nur für Stahl geeignete Verfahren und Additive verwendet werden. Für weitere Informationen zu Reparaturarbeiten den am nächsten gelegenen Servicebetrieb kontaktieren..

8. Garantiebestimmungen

Avant Tecno Oy gewährt eine Garantie von einem Jahr (zwölf Monate) ab dem Kaufdatum des von ihm hergestellten Anbaugeräts.

Die Garantie deckt folgende Reparaturkosten:

- Die Arbeitskosten sind gedeckt, wenn die Reparatur nicht im Werk durchgeführt wird.
- Im Werk werden defekte Komponenten oder Verbrauchsmaterialien ausgetauscht.

Das Werk kann in besonderen Fällen, die im Voraus vereinbart wurden, den Preis der vom Kunden gekauften Komponenten rückerstatten.

Die Garantie deckt nicht:

- Normale Wartungsarbeiten oder dafür erforderliche Teile und Verbrauchsmaterialien
- Schäden durch unsachgemäße Betriebsbedingungen oder Anwendungen, Nachlässigkeit, strukturelle Änderungen, die ohne Zustimmung von Avant Tecno Oy durchgeführt wurden, die Verwendung von Nicht-Originalersatzteilen oder eine ausbleibende Wartung
- Folgen eines Defekts, wie etwa eine Arbeitsunterbrechung oder andere mögliche zusätzliche Schäden
- Reise und/oder Versandkosten in Zusammenhang mit der Reparatur

FI	EY-vaatimustenmukaisuusvakuutus	Alkuperäinen kieliversio
SE	EG-försäkran om överensstämmelse	Originalversion
EN	EC Declaration of Conformity	Original language
DE	EG-Konformitätserklärung	Übersetzung des Originaldokuments



Valmistaja / Tillverkare / Manufacturer / Hersteller
Osoite / Adress / Address / Adresse

AVANT TECNO OY
Ylötie 1
33470 YLÖJÄRVI,
FINLAND

Vakuutamme täten, että alla mainitut tuotteet täyttävät konedirektiivin turvallisuus- ja terveysvaatimukset (direktiivi 2006/42/EY muutoksineen). Seuraavia yhdenmukaistettuja standardeja on sovellettu /

Vi försäkrar härmed att nedan beskrivna produkter överensstämmer med hälso- och säkerhetskrav i EG-maskindirektiv (EG-direktiv 2006/42/EG som ändrat). Följande harmoniserade standarder har tillämpats /

We hereby declare that the products listed below are in conformity with the provisions of the Machinery Directive (directive 2006/42/EC as amended). The following harmonized standards have been applied:

Wir erklären hiermit, dass die im Folgenden aufgelisteten Produkte den Bestimmungen der Maschinenrichtlinie (Richtlinie 2006/42/EG in der jeweils gültigen Fassung) entsprechen. Es wurden folgende harmonisierten Normen angewendet:

SFS-EN ISO 12100, SFS-EN ISO 4413

Mallit / Modeller / Models / Modelle

Avant	
Hydraulitoiminen kallistusadapteri; Avant-kuormaajan työlaite Hydraulisk tiltadapter; arbetsredskap för Avant lastare Hydraulic Tilt adapter; attachment for Avant loaders Schwenkadapter 25°; Anbaugerät für Avant-Lader	A34148



12.10.2018 Ylöjärvi, Finland

Risto Käkelä,
Toimitusjohtaja / Verkställande direktör /
Managing Director / Geschäftsführer



AVANT[®]